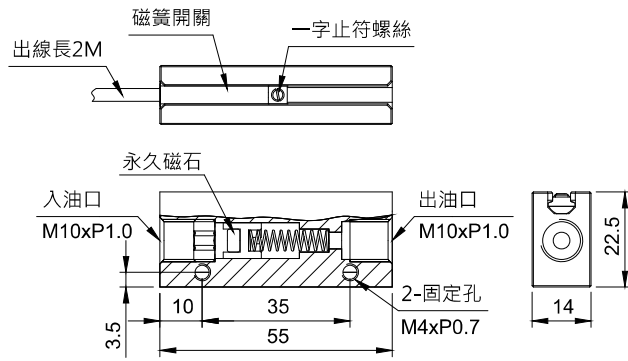
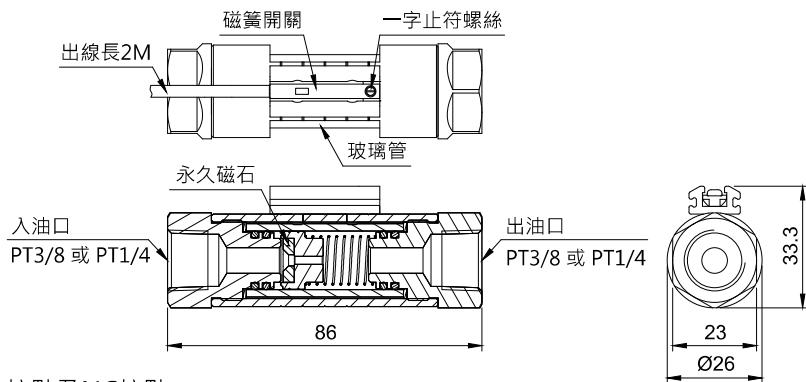


# 磁簧式檢流器(標準型、大流量)

## 磁簧式檢流器 (標準型)



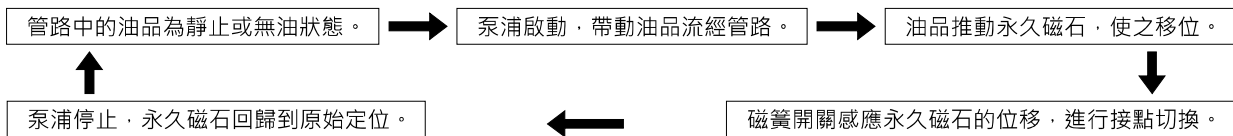
## 磁簧式檢流器 (大流量)



### ◆ 特點

- 磁簧式檢流器接點規格有兩種：NO接點及NC接點。
  - NO接點：在油品通過油管時，磁簧式檢流器會持續傳送訊號。
  - NC接點：在油品未通過油管時，磁簧式檢流器會持續傳送訊號。
- 透過磁簧開關搭配檢流器內部永久磁石的動作做接點切換，與油品無接觸。
- 磁簧開關能依需求，自行調整至適當的位置，且不會因震動而鬆脫，因此，不會發生誤動作。
- 安裝角度不受限制，直立或橫放均不影響其檢測功能。
- 大流量磁簧式檢流器可搭配BS型分配器的油量調整底座，有2至6個出油孔數可供選擇，以實現多管流量調整及監控之目的。
- 建議在使用磁簧式檢流器的潤滑系統中，搭配固定濾油網或雙面濾油網。此二濾油網內含磁石組，可過濾油品中的鐵屑，避免磁簧式檢流器的永久磁石受到干擾。
- 標準型磁簧式檢流器建議搭配抵抗式電動注油機及迴油式電動注油機使用。
- 大流量磁簧式檢流器建議搭配CYP-10A~13A給油泵浦及迴油式電動注油機使用。
- 因受到磁簧式檢流器的阻力，通過磁簧式檢流器的潤滑油流量會較通過前少。
- 液體性質、溫度、黏度、彈簧簧力等因素均會影響磁簧式檢流器的流量檢測範圍與通過壓力。

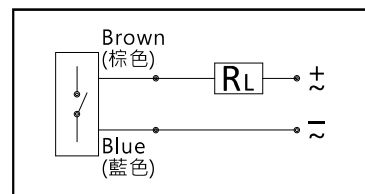
### ◆ 運作原理



### ◆ 規格表

磁簧式檢流器	標準型	大流量
流量檢測範圍	50~500cc/min	1~5L/min
最大耐壓	15kgf/cm <sup>2</sup>	30kgf/cm <sup>2</sup>
電流最大負載 (需串接負載)	0.5A	0.5A
適用油品黏度	32~90 cSt@40°C	32~90 cSt@40°C
淨重 (g)	90	118

### ◆ 配線圖



### ◆ 訂購代碼

DG	10	D005
	接點	規格
10	NO接點	D005 標準型磁簧式檢流器，0.5A，有燈
11	NC接點	DA02 大流量磁簧式檢流器，0.5A，有燈，PT1/4雙內牙
		DB02 大流量磁簧式檢流器，0.5A，有燈，PT3/8雙內牙